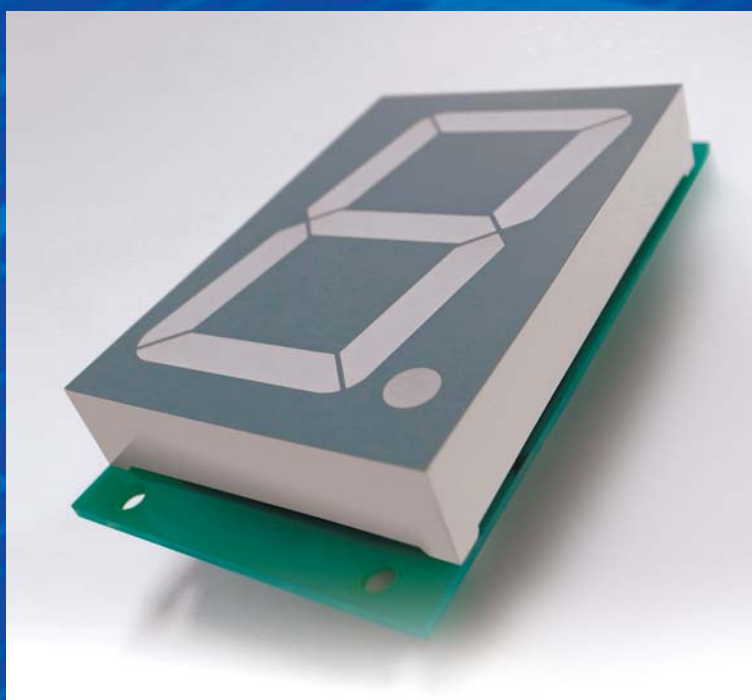


# 7 Segment LED

超高輝度LEDチップ搭載



大型7セグメントLED

ドライバ付大型7セグメントLED

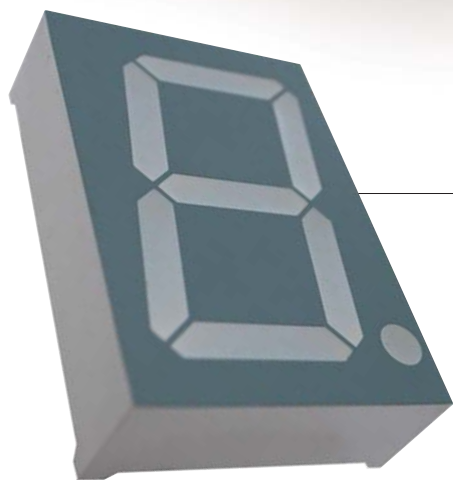


名豊電機株式会社

豊富なラインナップ。  
屋外でも視認性の高い超高輝度LED。

RoHS  
規制対応

超高輝度  
LED



※写真は38ミリタイプです。

文字高 38mm 文字高 45mm 文字高 57mm 文字高 76mm 文字高 100mm 文字高 127mm

## 大型7セグメントLED

### ●特徴

生産指示や屋外表示に最適な大型セグメントLEDです。  
屋外でも安心してご使用いただける超高輝度LEDチップを採用。

発光色は超高輝度レッドを標準対応品としていますが  
その他に超高輝度グリーンと超高輝度アンバーも用意できますので  
ご相談ください。

\*全タイプアノード共通となります。

### 〈絶対最大定格〉

項目	記号	型番						測定条件
		A-38-UR	A-45-UR	A-57-UR	A-76-UR	A-100-UR	A-127-UR	
逆電圧	VR	10V(DP:5V)	15V(DP:5V)	20V(DP:10V)	30V(DP:10V)	20V(DP:10V)	50V(DP1:10V / DP2:20V)	Ta=25°C
順電流	IAF	20mA	20mA	20mA	20mA	40mA(DP:20mA)	20mA	
ピーク順電流	IPF	80mA	80mA	80mA	80mA	80mA	100mA	
使用温度	ToPr	-35°C~+85°C	-35°C~+85°C	-35°C~+85°C	-35°C~+85°C	-35°C~+85°C	-35°C~+85°C	
保存温度	Tstg	-35°C~+85°C	-35°C~+85°C	-35°C~+85°C	-35°C~+85°C	-35°C~+85°C	-35°C~+85°C	

### 〈電気的・光学的特性〉(TYP.)

項目	記号	型番						測定条件
		A-38-UR	A-45-UR	A-57-UR	A-76-UR	A-100-UR	A-127-UR	
順電圧	VF	2.0V(DP:4.0V)	6.0V(DP:2.0V)	8.0V(DP:4.0V)	12.0V(DP:4.0V)	8.0V(DP:4.0V)	20V(DP1:4.0V / DP2:8.0V)	IF=20mA
ピーク発光波長	λP	639nm	639nm	639nm	639nm	639nm	639nm	IF=20mA
セグメント光度	IV	30.0mcd	30.0mcd	45.0mcd	50.0mcd	60.0mcd	80.0mcd	IF=10mA

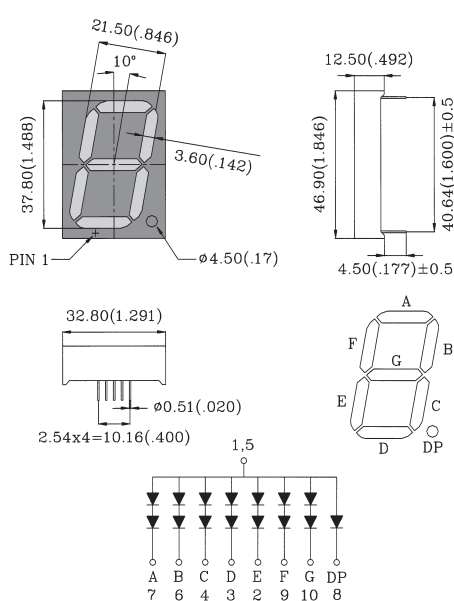


LED点灯時の様子

## ●寸法及び回路図

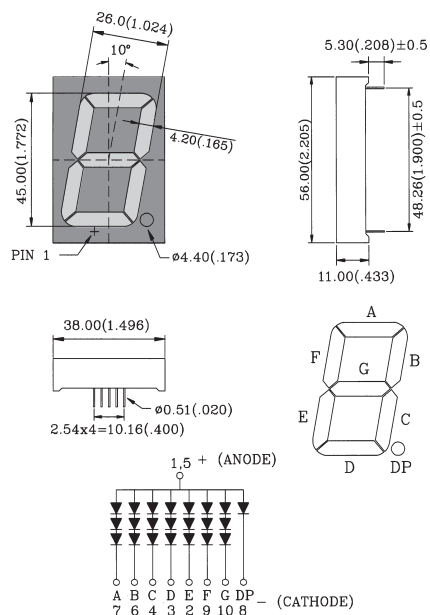
文字高  
**38mm**

A-38-UR



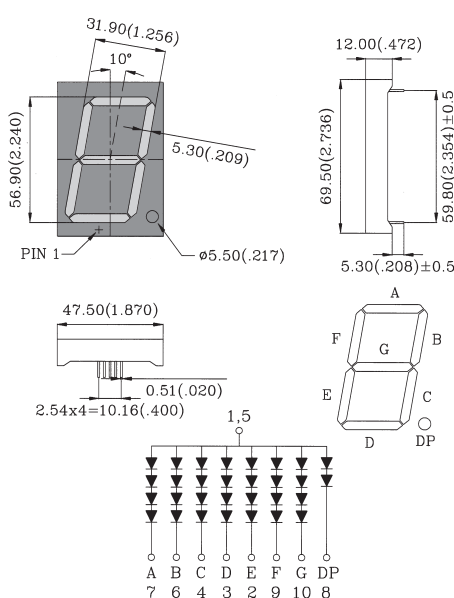
文字高  
**45mm**

A-45-UR



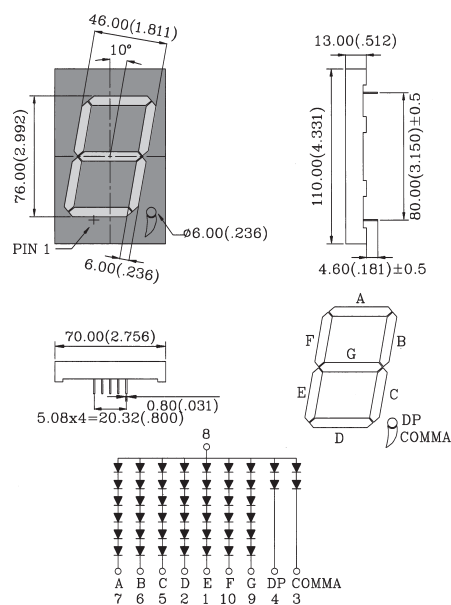
文字高  
**57mm**

A-57-UR



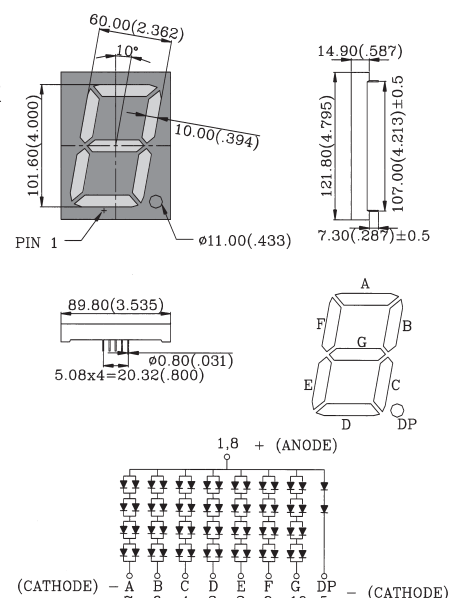
文字高  
**76mm**

A-76-UR



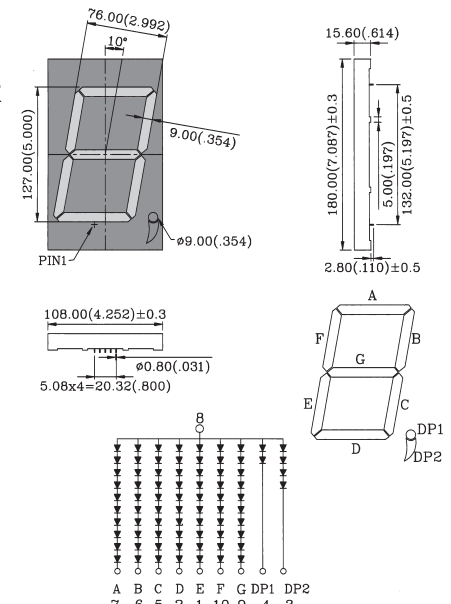
文字高  
**100mm**

A-100-UR



文字高  
**127mm**

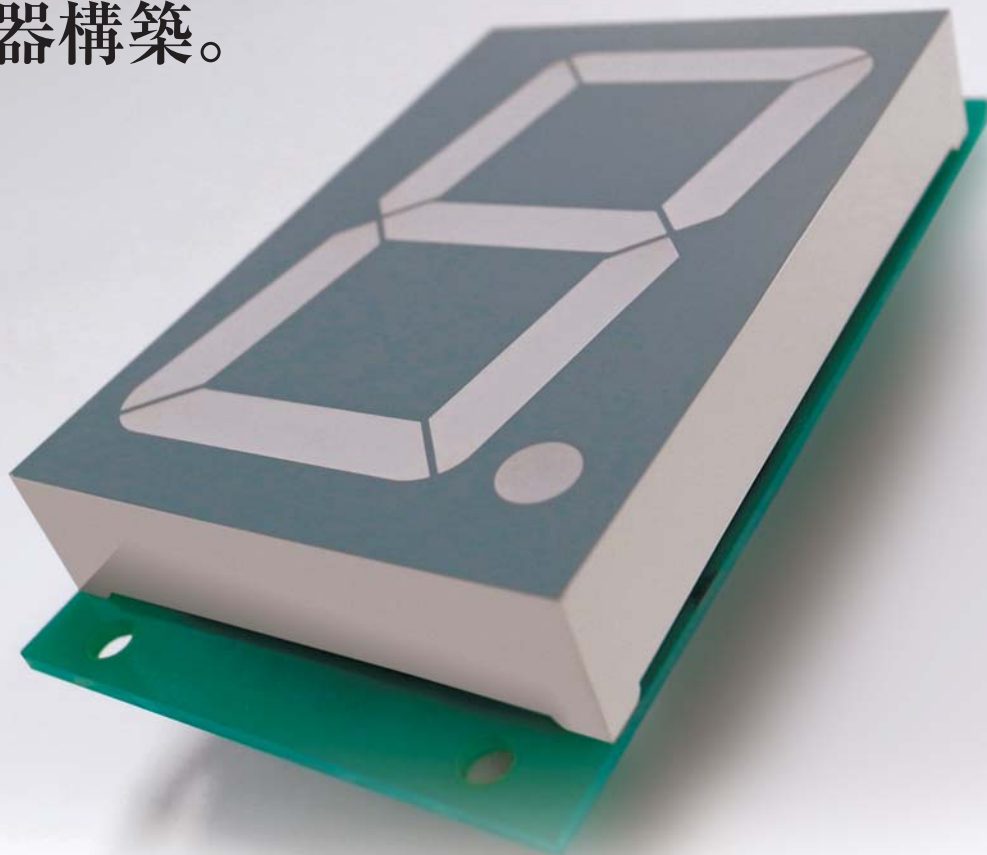
A-127-UR



DC24V電源とBCD入力信号で  
手軽に表示器構築。

RoHS  
規制対応

超高輝度  
LED



※写真は100ミリタイプです。

文字高 57mm	文字高 76mm	文字高 100mm	文字高 127mm
-------------	-------------	--------------	--------------

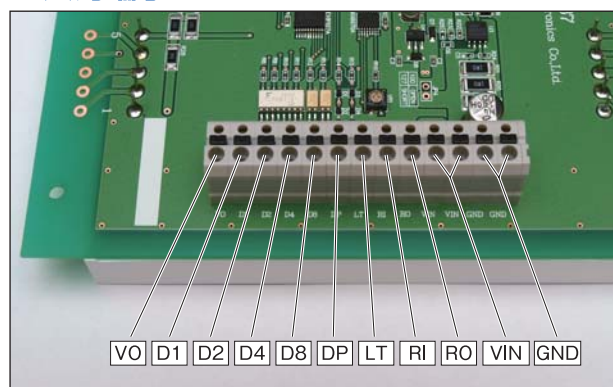
## ドライバ付大型7セグメントLED

### ●特徴

DC24V電源と信号ラインのみで簡単に表示器を構築できる  
ドライバ付大型セグメントLEDです。

屋外のご使用でも視認性の高い超高輝度LEDを採用。  
発光色は超高輝度レッドを標準対応品としていますが  
その他の発光色も用意できますのでご相談ください。

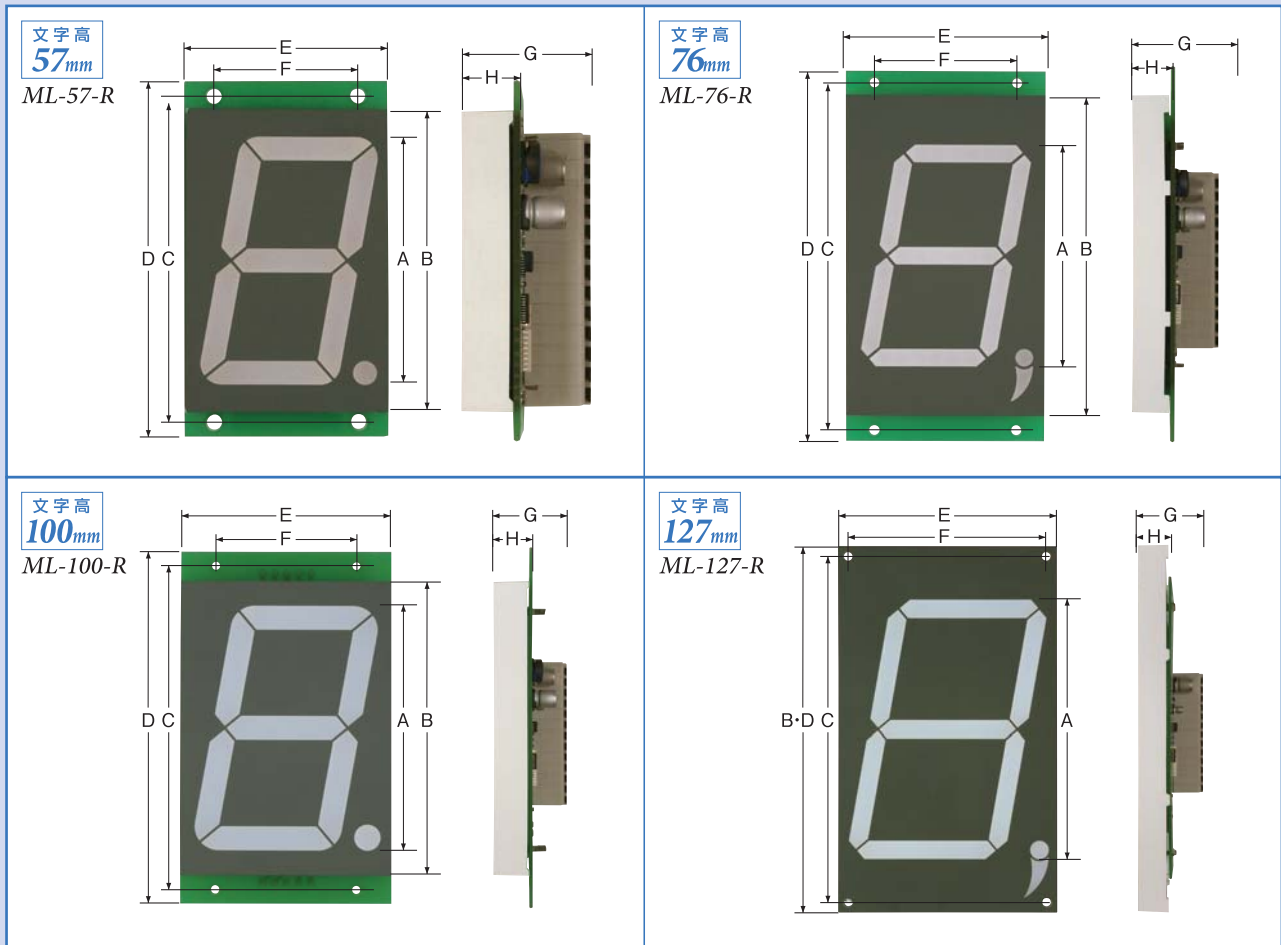
### ●入力端子 57mm 76mm 100mm 127mm 共通



※写真は100ミリタイプです。



ドライバ付大型7セグメントLEDを用いた使用例。



注) 127mmのみ本体穴で取付となります。

## ●寸法表

型番	A文字高	B	C	D	E	F	G	H
ML-57-R	57.0	70.0	76.5	83.5	48.0	34.0	30.5	14.0
ML-76-R	76.0	110.0	122.0	130.0	70.0	50.0	31.0	14.5
ML-100-R	100.0	122.0	138.0	150.0	90.0	60.0	33.0	16.5
ML-127-R	127.0	180.0	168.5	180.0	108.0	97.0	33.0	15.5

(単位 mm)

## ●一般仕様

項目	型番	ML-57-R	ML-76-R	ML-100-R	ML-127-R
タイプ		文字高 57mm	文字高 76mm	文字高 100mm	文字高 127mm
表示文字		10進数 0から9まで、小数点			
入力信号形態		オープンコレクタ または ドライ接点			
入力		BCDラッチ入力			
入力論理		不論理 論理値 0=L 1=H			
電源電圧		DC24V±10%			
最大消費電流		約170mA	約180mA	約230mA	約270mA
絶縁抵抗		DC500V/50MΩ以上(端子・ケース間)			
絶縁耐圧		DC500V/1分間(端子・ケース間)			
ロジック		CMOS			
I <sub>L</sub> 電流値		1/2/4/8/DP/EL LLレベル入力電流約7mA			
使用周囲温度		0℃~40℃			
使用周囲湿度		25~85%RH(結露無きこと)			

**使用上の注意** LEDは熱に弱い為ご使用の際は必ずファン等で放熱を十分に行なって下さい。仕様及び外観は改良の為、予告なしに変更する場合がありますので、あらかじめご了承ください。

コンプリート品、カスタム品も製作致します。  
お気軽にお問い合わせ下さい。



ご利用に際してのお願い

- 本カタログに記載の仕様および形状につきましては、製品の代表的な仕様および形状となっております。
- 商品改良の為、仕様、外観は予告なしに変更することがあります。
- 本カタログと異なる条件でのご使用につきましては、納入仕様書にその条件を盛り込んだ状態でご契約いただきますようお願いいたします。
- 納入仕様書に記載している条件外でのご使用につきましては、保証範囲外とさせていただきます。
- 不良が発生した際の保証金額は、その条件について別途取り交わした場合を除き、製品のご購入金額とさせていただきますので、予めご了承ください。

LED 2010/10



名豊電機株式会社

- 本社 〒465-0034 名古屋市名東区高柳町218番地  
TEL(052)776-6431 FAX(052)776-6535
- 東京営業所 〒101-0063 東京都千代田区神田淡路町1-1  
神田クレストビル304  
TEL(03)3526-3550 FAX(03)3526-3506

ホームページ <http://www.meiho-oa.com>  
e-mail [info@meiho-oa.com](mailto:info@meiho-oa.com)